

Rapportage

Ons ontwerp van de installatie van de warmtepomp in de technische ruimte.

323,8 m2 totaal aan vl.
verwarming

3885,6 M aan buis

Verdeler 01
19 groepen



315,2 m2 totaal aan vl.
verwarming

3780 M aan buis

Verdeler 02
19 groepen



192 m2 totaal aan vl.
verwarming

2304 M aan buis

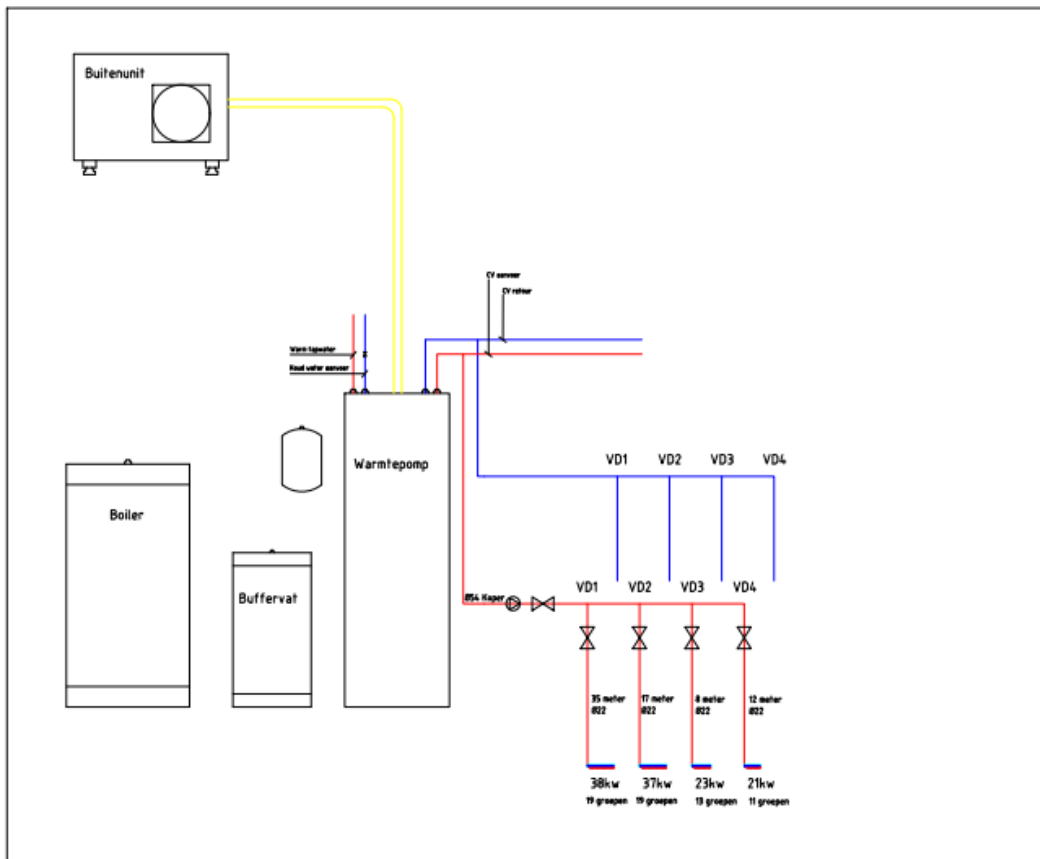
Verdeler 03
13 groepen

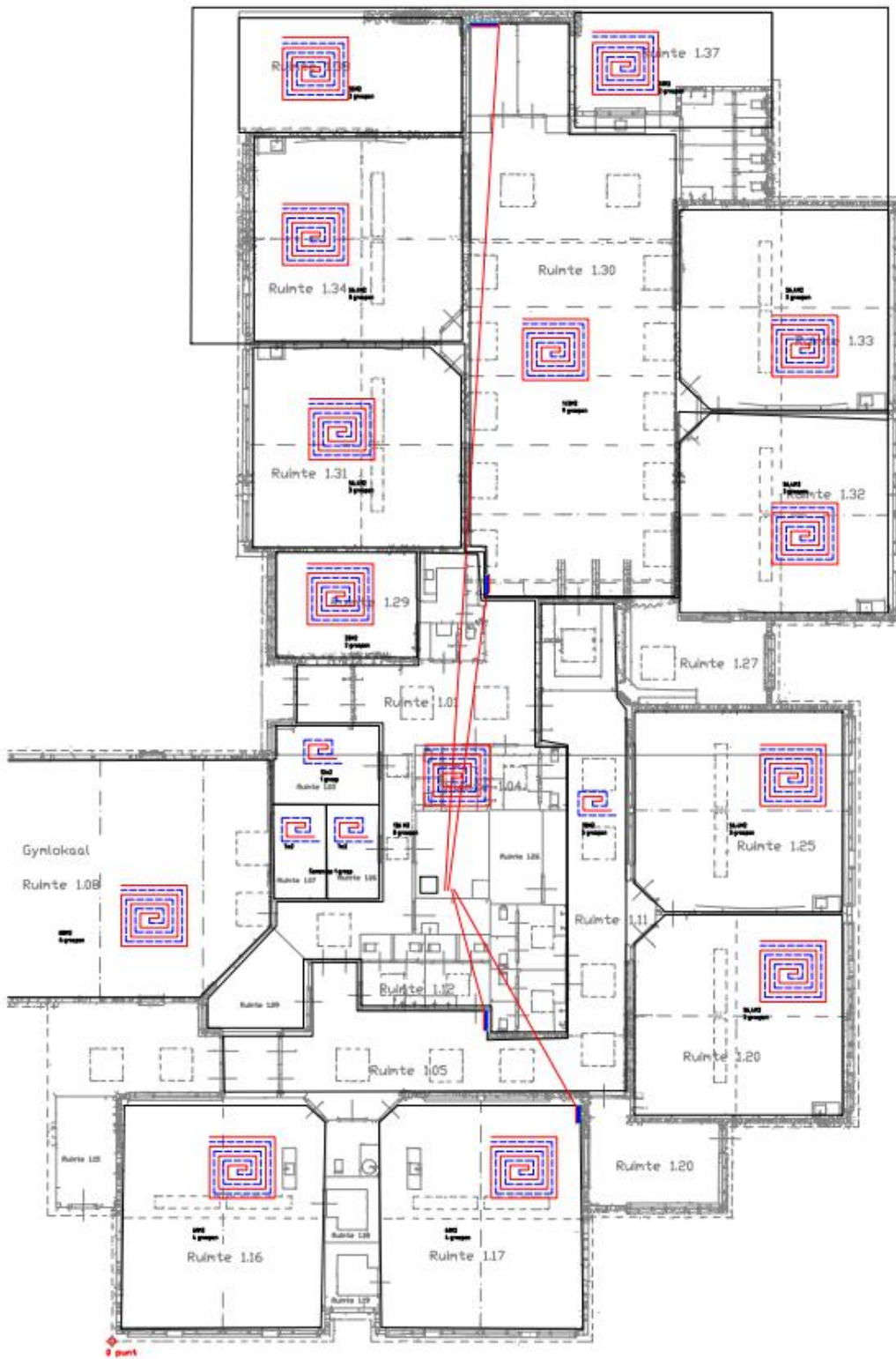


178,4 m2 totaal aan vl.
verwarming

2140,8 M aan buis

Verdeler 04
11 groepen





De vloerverwarming in de ruimtes.

Afgifte berekening

[Terug naar Support en downloads](#)

Vloerverwarming / Koeling 	Vloeropbouw print
Koeling <input type="text" value="Nee"/>	Vloerafwerking <input type="text" value="Steen"/>
Hart op hart afstand <input type="text" value="150"/> mm	Afwerkvloer <input type="text" value="Gietvloer"/>
Buis type <input type="text" value="PE-RT 16x2"/>	Dikte afwerkvloer <input type="text" value="40"/> mm
	Isolatie <input type="text" value="Geen"/>
Temperaturen	
Ruimtetemperatuur <input type="text" value="22"/> °C	
Aanvoertemperatuur verwarmen <input type="text" value="40"/> °C	
Retourtemperatuur verwarmen <input type="text" value="30"/> °C	

Afgifte vloerverwarming *
83 W/m²
gem. vloertemperatuur 29.8 °C



* WTH kan geen verantwoording dragen voor, door u ingevulde waarden.